

KNAUFKNAUF DANOGIPS GmbH - 296 80 ÄHUS
TEL 044/287800 - FAX 044/287890
www.knauf.se**Anslutning mot betongbalk**
Balknedböjning max.10 mm**Vertikalsnitt**

Brandklass: EI 60

Ljudklass: R_w 35 dB

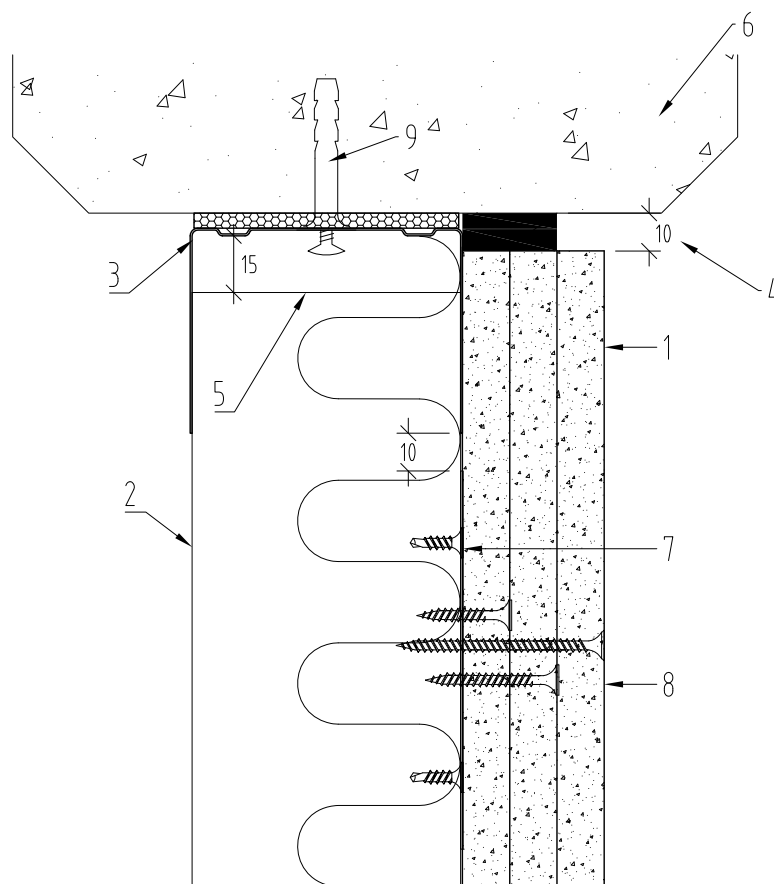
TA-NR 2.6.1. Mx_35

ERSÄTTER 2014-09-12

DATUM 2018-02-02

Skala 1:5

SIGN HJ



1. 3 x 12.5 mm Knauf skivor
2. Knauf regel
3. Knauf skena med polyetenduk vid golv, vägg och tak
4. Nedböjning max. 10 mm. Vid brandkrav kompletteras med godkänd brandfogmassa
5. Knauf regel avslutas 15 mm innan skenans botten
6. Betongbalken skall hålla minst samma ljudklass som väggen
7. Horisontellt Plåtband PB100, monterad min 10-15 mm under skenans fläns, Plåtbandet fästs till varje regel med 2 st profilskruv..
8. Skivorna fästs i regler samt Plåtband PB100 med Knauf skruv enligt Knauf anvisningar.
9. Infästningspunkterna för skenor får ej överstiga s400 mm

Anmärkning: Ljud- och brandklass förutsätter att väggtyp uppfyller klassen.

ANSVAR

UTNYTTJANDET AV LÖSNINGAR FRITAGER INTE BRUKAREN FRÅN ANSVAR.