

KNAUFKNAUF DANOGIPS GmbH - 296 80 ÅHUS
TEL 044/287800 - FAX 044/287890
www.knauf.se**Vägganslutning
T-hörn
Tung konstruktion
Horizontalsnitt**

Brandklass: EI 60

Ljudklass: $R'_{w} 30$ dB

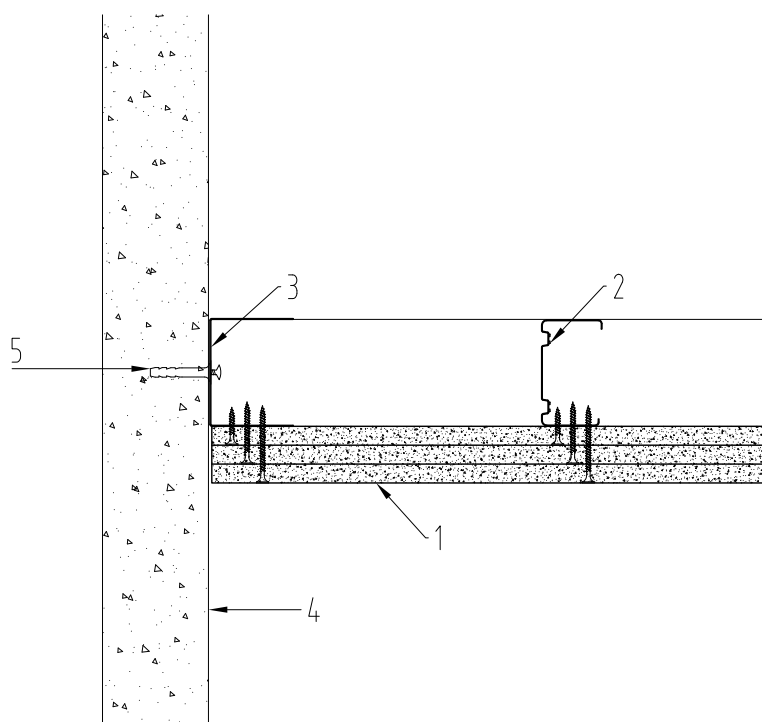
TA-NR 2.5.1. M0_30

ERSÄTTER

DATUM 2012-07-04

Skala 1:5

SIGN HJ



1. 3 x 12.5 mm Knauf skivor
2. Knauf regel
3. Knauf skena vid golv, vägg och tak
4. Massiv vägg min. 70 mm betong, 75 mm lättbetong eller 120 mm tegel med fyllda fogar
5. Infästningspunkterna för skenor får ej överstiga s400 mm

Anmärkning: Ljud- och brandklass förutsätter att väggtyp uppfyller klassen.

ANSVAR

UTNYTTJANDET AV LÖSNINGAR FRITAGER INTE BRUKAREN FRÅN ANSVAR.