

KNAUFKNAUF DANOGIPS GmbH - 296 80 ÄHUS
TEL 044/287800 - FAX 044/287890
www.knauf.se**Anslutning mot bjälklag**
Tung konstruktion
Teleskopanslutning, nedböjning max 20 mm
Vertikalsnitt

Brandklass: EI 30

Ljudklass: $R'_{w} 30$ dB

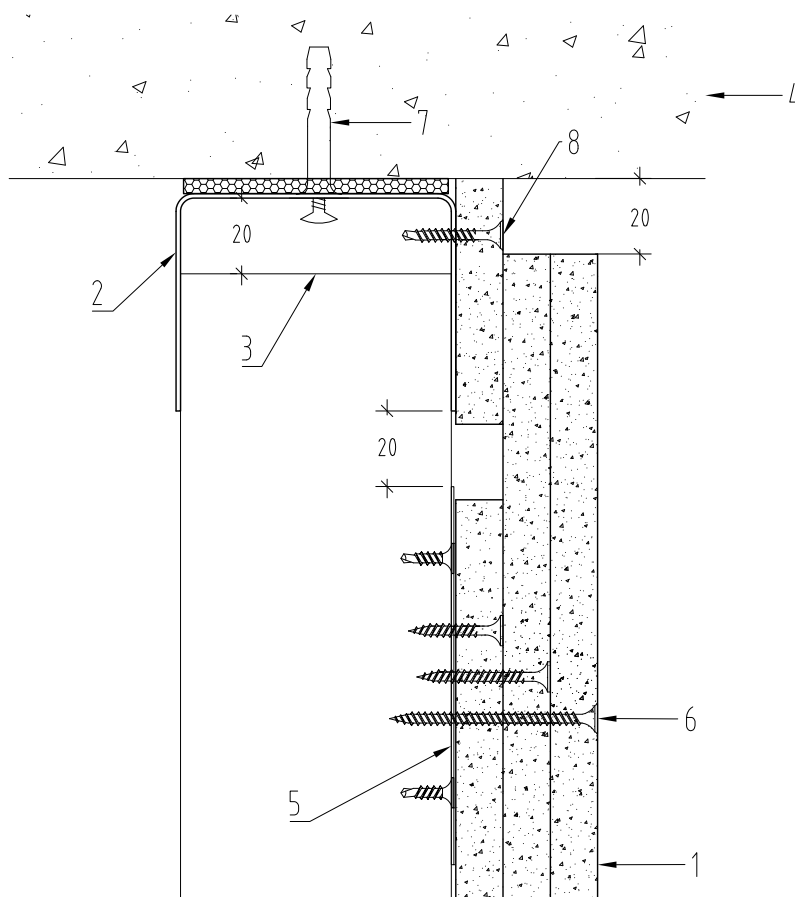
TA-NR 2.3.2 M0__30

ERSÄTTER 2013-01-25

DATUM 2018-01-31

Skala 1:2

SIGN HJ



1. 3 x 12.5 mm Knauf skivor
2. Knauf förstärkningsskena med polyetenduk FSKP
3. Knauf regel avslutas 20 mm innan skenans botten
4. Betongbjälklaget skall hålla minst samma ljudklass som väggen
5. Horisontellt Plåtband PB100, monterad min 20 mm under skenans fläns, Plåtbandet fästs till varje regel med 2 st profilskruv.
6. Skivorna fästs i regler samt Plåtband PB100 med Knauf skruv enligt Knauf anvisningar.
7. Infästningspunkterna för skenor får ej överstiga s400 mm
8. 65 mm remsa av 12.5 mm Knauf skiva skruvas s200 mm till förstärkningsskenan FSKP, skruven får inte sammanfalla med regel.

Anmärkning:

Vid brandkrav EI60 skall den övre delen av väggen utfyllas med fasthållen stenull, densitet min 28 kg/m³, ner till min 100 mm under takskenans flänsar. Lämpligt att montera en horisontell skena i varje fack som stöd för isolering.
Ljud- och brandklass förutsätter att väggtyp uppfyller klassen.

ANSVAR

UTNYTTJANDET AV LÖSNINGAR FRITAGER INTE BRUKAREN FRÅN ANSVAR.