

KNAUFKNAUF DANOGIPS GmbH - 296 80 ÅHUS
TEL 044/287800 - FAX 044/287890
www.knauf.se

Innerhörn

Horizontalsnitt

Brandklass: EI 60

Ljudklass: R'_{w} 35 dB

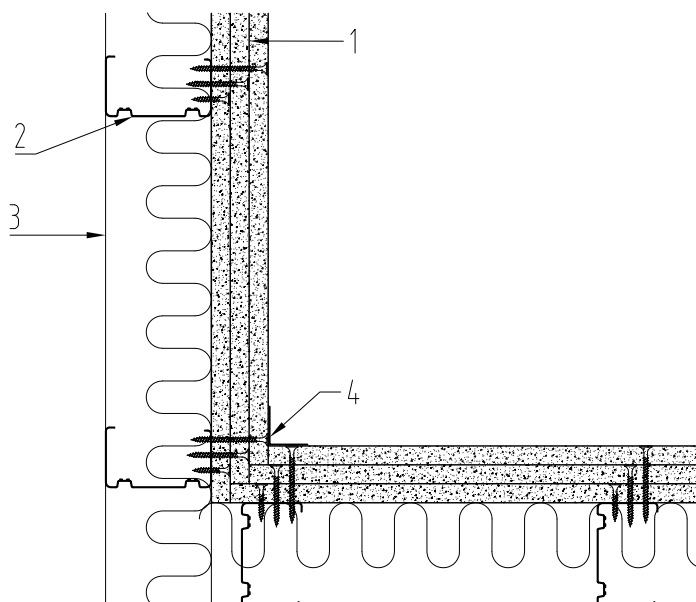
TA-NR 2.1.2. Mx_35

ERSÄTTER

DATUM 2013-01-28

Skala 1:5

SIGN HJ



1. 3 x 12.5 mm Knauf skivor
2. Knauf regel
3. Knauf skena med polyetenduk mot golv, vägg och tak.
4. Ev. Skarvremsa

Anm. Reglarna i hörn placeras så infästning av sista lagret gips blir möjligt.

Anmärkning: Ljud- och brandklass förutsätter att väggtyp uppfyller klassen.

ANSVAR

UTNYTTJANDET AV LÖSNINGAR FRITAGER INTE BRUKAREN FRÅN ANSVAR.